

**安全上の
ご注意**

必ずお守りください

ベルボン製品を正しく安全にお使いいただくために

製品を安全にお使い頂くために、ご使用前に必ず本紙をお読みいただき、内容をよくご理解のうえ、お読みになった後は大切に保管してください。本紙ではお客様や他の人々への危険・財産への損害を未然に防止するために、必ずお守りいただくことを次のように説明しています。

■表示内容を無視して、誤った使いかたをしたときに生じる危害や損害の程度を、次の表示で区分し説明しています。

警告 この表示の欄は、「死亡または重傷などを負う可能性が想定される」内容です。

注意 この表示の欄は、「傷害を負う可能性・または物的損害が発生する可能性が想定される」内容です。

■お守りいただく内容の種類を、次の絵表示で区分し説明しています。

このような絵表示は、してはいけない「禁止」内容です。

このような絵表示は、必ず実行していただく「強制」内容です。

警告

<p> 可変石突等のスパイクを備えた三脚や一脚を持ち運ぶ際は、安全のため必ずゴム石突に変換するか、ケースやレグポシュット等を使いスパイクがむき出しにならないよう気をつけてください。死亡や大ケガの原因となります。電車内等で周囲に人が多い場合は、いっそうの注意が必要です。</p>	<p> 三脚には推奨積載質量が設定されています。必ずその範囲内のカメラを使用してください。特に、雲台がセットされた三脚自重の2倍を超えるカメラを使用すると、安定性が極端に悪くなりますのでご注意ください。三脚が転倒し死亡や大ケガにつながる恐れがあります。またカメラブレの原因にもなります。</p>
<p> カメラを装着したまま脚の伸縮調整や雲台の操作をする際は、必ずカメラを手で支えながらおこなってください。三脚やカメラが不意に動きカメラを破損したり、指や手を三脚にはさむケガをする恐れがあります。カメラ形状によってはバランスが取りにくい事もありますので、十分気をつけてください。</p>	<p> 三脚の設置・操作については十分に注意しておこなってください。あやまって指や手をはさむとケガにつながります。また、各ロック箇所やストッパーが緩んでいないか、再度確認してください。不意に三脚が縮んで転倒し、カメラが破損する恐れがあります。取扱説明書をよく読み、確かめながら操作してください。</p>
<p> 三脚は撮影用の機材です。絶対に、三脚の上に腰掛けたり乗ったりしないでください。転倒し、死亡や大ケガにつながります。また一脚を杖がわりにして歩行補助の器具にするような行為は、不意に脚が縮み転倒するなどして大変危険です。思わぬ事故につながりますので、絶対におやめください。 ※強度的にも大変危険です。</p>	<p> ぐらついた台の上や、不整地・傾斜面等の不安定な場所で三脚を使用する場合は、十分に注意してください。特に、高位置での使用の場合、頭や足の上などに落下すると、死亡や大ケガにつながる恐れがあります。必ず三脚を設置する前に、設置場所や周囲の状況をよく確認してください。近くを人が行き来するような場所での使用も注意が必要です。</p>
<p> 三脚や一脚は金属部品やカーボン繊維で構成されておりますので、通電します。高压線等、電気が通っている物の近くでは使用を避けてください。また落雷の恐れがある場合は絶対に使用しないでください。そのような場所では撮影をやめ、すみやかに避難してください。</p>	<p> 三脚や一脚を、小さなお子様の手の届く場所に設置・保管しないでください。あやまって指や手をはさんだり、三脚が倒れて死亡や大ケガにつながる恐れがあります。またベルトやストラップのある製品については、お子様の首に巻きついたりしないよう、しっかり確実に管理してください。</p>
<p> 三脚にカメラを取り付けたまま放置してその場を離れることや、三脚を場所取りのために利用することはお避けください。他の人や車の通行の妨げになったり、ぶつかってケガをさせてしまったり、倒れてカメラが破損する恐れがあります。</p>	<p> 三脚の使用時は、3本の脚を十分に開いてください。脚の開きが不十分だと、不意に三脚が倒れケガや破損の原因となります。また不安定な状態での使用は、カメラブレの原因にもなります。</p>

注意

<p> 三脚や一脚にカメラを装着したままでの移動はお避けください。予想以上の力が加わった場合、カメラが落下する恐れがあります。とくに、カメラを装着したまま三脚や一脚を肩に担いで移動すると、カメラが視界に入らないので大変危険です。移動時は必ずカメラを外してください。</p>	<p> 製品の使用温度範囲は、0℃～40℃となっています。この範囲を超えると高温下ではオイル漏れをおこしたり、低温下ではパン・ティルト動作が重くなったりして、十分な性能が発揮されない場合があります。高温多湿な場所や直射日光が当たる場所、自動車内等には決して製品を放置しないでください。</p>
<p> 各部ストッパーネジやハンドル棒・固定レバー等は、必要なとき以外は確実に締めてご使用ください。ネジやレバーが緩んでいると、三脚の転倒やカメラ破損の原因となります。また、緩んだ状態で移動すると、ネジ等を落として紛失する可能性があります。</p>	<p> 冬場の撮影や寒冷地でのご使用においては、金属部分が凍結する恐れがありますので、素手では操作しないでください。「カメラマングローブ」等の撮影用手袋を用いることをお勧めします。</p>
<p> 三脚や雲台各部へのオイル・グリス等の補給はしないでください。十分な性能が発揮されなくなる場合があります。可動部の動きが悪くなってきた場合は、お客様ご相談センターまでご連絡ください。</p>	<p> 製品に水や砂が付いたまま使用を続けると、可動部から中に入り故障の原因となります。汚れてしまった場合は、きれいな布でよく拭き取って使用してください。脚パイプが濡れてしまった場合には、必ず拭いた後によく乾かしてください。</p>
<p> 三脚や一脚を壁に立て掛けたり、脚を閉じた細身な状態で立ておくと、不意に倒れる恐れがあり危険です。できるだけ横にして（寝かせて）置いてください。</p>	<p> 雲台の取り外しが可能な製品の場合雲台を交換することができます。雲台（三脚）の全てのストッパーやハンドル棒をしっかり締め、雲台全体を反時計回りに回すと外れます。この時、雲台に顔を近づけているとハンドル棒などにぶつかり大変危険です。十分に注意して作業してください。</p>
<p> 製品の水準器は、あくまで撮影の目安として装備されているものです。計測用途や業務用途での精密使用には適していませんのでご注意ください。</p>	<p> 長期間使用しなかった場合や大切な撮影の前には、必ず事前に各部を点検してから使用してください。</p>
<p> 製品の分解・改造等をしてしないでください。異常動作により、ケガや破損の原因となります。また分解・改造をした製品については、たとえご購入直後でも正規保証を受けられなくなりますので、その点もご注意ください。</p>	

お手入れ・アフターサービス

●ご使用後は濡った布で汚れを拭き取った後、乾いた布でよく拭いて保管してください。特に海岸や温泉地域でのご使用後は、そのままの状態では錆や故障の原因となりますのでお気をつけください。●雨などで三脚が濡れてしまった場合は、乾いたきれいな布で水分をよく拭き取り、脚部は全段を伸ばしてよく乾かしてください。脚パイプの奥まで濡れてしまった場合は、一度点検に出すことをお勧めします。お問い合わせ先（受注センター）までご連絡ください。●清掃の際は、シンナー等の薬品は使わないでください。●修理または部品を紛失した場合は、販売店か、下記のお問い合わせ先（受注センター）へ直接お問い合わせください。本製品の性能部品は、製造終了後5年を目安に保有しております（この期間後であっても修理可能な場合もございます）。●製品や保証についてなど、疑問に思うことがあれば下記のお問い合わせ先（受注センター）までお問い合わせください。

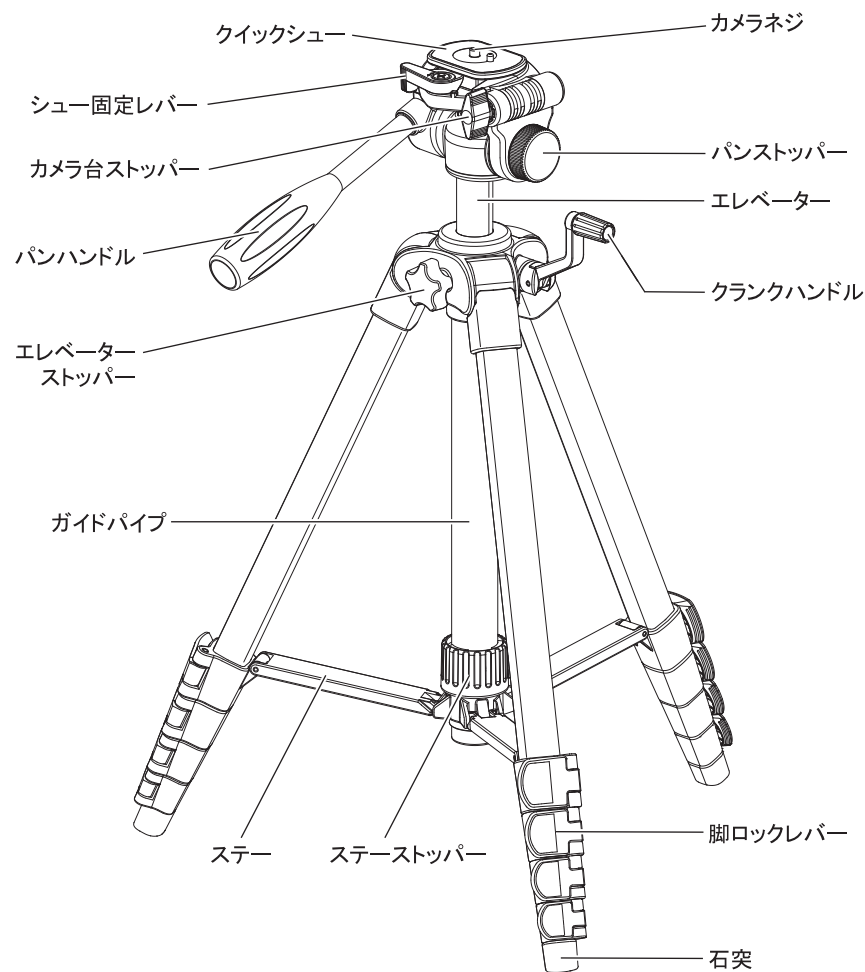
●「安全上のご注意」をお守りいただけなかった事により生じた損害や、目的外の使用により生じた損害について、当社は一切の責任を負いかねますのであらかじめご了承ください。●万一、当社製造上の原因による初期不良がありました場合は、同数の新品とお取替えいたします。当該商品が製造終了の場合は同等商品の新品とお取替えいたします。それ以上の責任は負いかねますのであらかじめご了承ください。●製品改良のため予告なく仕様、デザインなどを変更することがあります。

<保証規定> (For Japanese Market)

- 保証期間はご購入日から1年間といたします。
- 修理の際は必ず本保証書を添付のうえ、ご購入店または当社お問い合わせ先（受注センター）にお申し出ください。なお、ご購入店または当社お問い合わせ先（受注センター）にご持参いただくに際しての諸費用は、お客様にご負担願います。
- 保証期間内に発生した自然故障または破損に関しては、無償修理いたします。
- 保証期間内でも、次のような場合には有償修理となります。
 - ①本保証書の提示が無い場合。
 - ②本保証書にお買上げ年月日及びご購入店名(印)が無い場合。
 - ③使用上の誤りや不適切な取り扱い(例えば落下)の場合。
 - ④不当な修理や改造による故障・損傷の場合。
 - ⑤火災・水害・地震その他の天災地変による故障及び損傷。
 - ⑥保管上もしくは手入れの不備等による故障及び損傷の場合。
- 保証の対象となるのは製品本体のみで、付属品類(ストラップ・ケース等)は保証の対象とはなりません。
- 本製品の故障または破損等に起因する付随的損害(撮影した画像データや動画データの消失、撮影によって得るであろう利益の損失、撮影に要した諸費用や時間、精神的な損害等)の報償には応じかねます。
- 本保証書は紛失されても再発行はいたしませんので、大切に保管してください。
- 本保証書は日本国内においてのみ有効です。
- 本保証書は以上の保証規定により無償修理を行うことをお約束するもので、これによりお客様の法律上の権利を制限するものではありません。

各部の名称

このたびはベルボン製品をお求めいただきまして、まことにありがとうございます。ご使用前にこの取扱説明書をよくお読みのうえ、正しくお使いください。



製品仕様	EX-650 II with SMARTPHONE HOLDER		
雲台	一体型(外れません)	脚径	26/23/20/17/14mm
全高(EV含む)	2070mm	段数	5段
全高(EV含まず)	1800mm	質量	1810g
エレベータースライド	270mm	推奨積載質量	3kg
最低高	525mm(ローポジション不可)	脚最大荷重	5kg
縮長	555mm	クイックシュー	QB-46
スマートフォンホルダー	・幅:56~85mm以内 (スマートフォンの形状や外装ケースの有無によっては、上記寸法内でもうまくホールドできない場合がありますのでご注意ください。) ・厚み:10mm以内		

※記載数値は平均的な値です。製品は組み合わせ部品で構成されておりますので、記載数値と若干異なる場合があります。※製品改良のため、予告なしに仕様・デザイン・諸元等を変更することがありますのでご了承ください。

Android スマートフォンをご利用の方へ 事前にご確認ください

本製品でシャッターを切るには、スマートフォンの「音量UPボタン」を押してシャッターが切れるように、事前にカメラアプリで設定する必要があります。



←詳細動画はこちら

※OS側の設定ではなく、カメラアプリ内の設定変更となります。※設定方法は各カメラアプリの使用説明等にてご確認ください。(初期設定で既にこの状態になっているカメラアプリも多数あります)※設定変更できないカメラアプリの場合は、他のカメラアプリをインストールしてご使用ください。

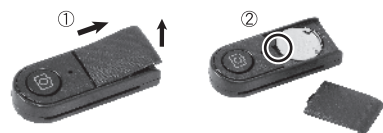
Bluetoothの接続方法(ペアリング)

- 使用するスマートフォンのBluetoothをオンにしてください。
※スマートフォンの設定については、ご使用端末の取扱説明書をご確認ください。
- 本製品のリモコンのシャッターボタンを数秒長押しして、電源をオンにしてください。
緑色LEDライトが点滅(ペアリングモード)
- スマートフォンに表示されている「Velbon」というデバイス名を選択してください。
- スマートフォンに「接続」と表示され、つながります。
緑色LEDライトがゆっくりと点滅
※上記方法でも接続ができない場合は再度②から試してください。

- 電源をOFFにするには.....リモコンのシャッターボタンを数秒長押ししてください。LEDライトがすばやく3回点滅し、電源がオフになります。
- 再接続について.....スマートフォンのBluetoothがオンになっている状態で、リモコンの電源をオンにすると自動接続します。リモコンの電源を先にいれた場合は、スマートフォンのBluetoothをオンにした際に表示される、「Velbon」というデバイス名を選択してください。

リモコンの電池交換方法

ランプ:緑色2回/3秒点滅⇒電池の交換が必要です

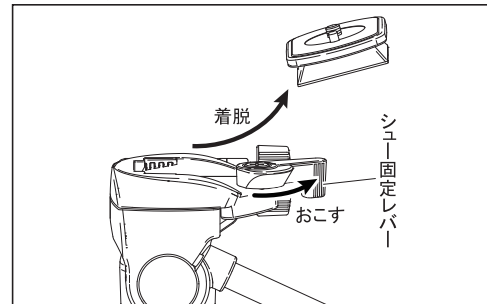


- ①フタを矢印方向にスライドさせてから持ち上げます。
- ②溝部分に細い棒状のものをひっかけ、ボタン電池を取り出して交換してください(プラス面が上になります)。
- ③フタをカチッと最後までスライドさせて戻し、はめてください。

使用電池:CR1220×1個(プラス面が上になります)

⚠電池は、乳幼児の手の届かない所に保管してください。電池を飲み込んだ場合は、すぐに医者に相談してください。

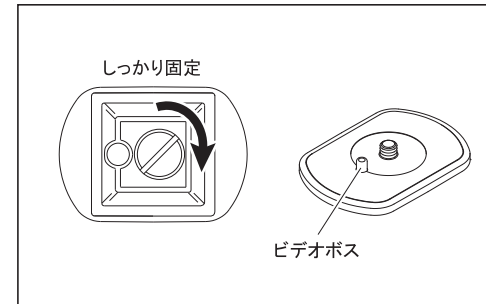
1-1.カメラの取り付け方



シュー固定レバーを最後までおこすと、クイックシューの着脱が可能です。カメラ底部にクイックシューを取り付け、三脚にクイックシューごとセットし、シュー固定レバーをしっかりと押し込みます。

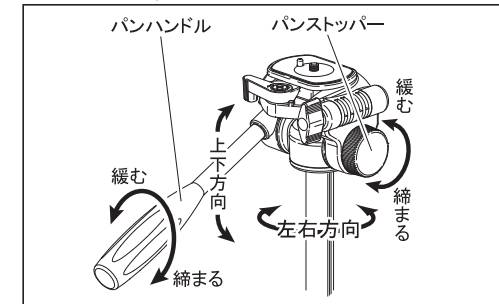
⚠カメラの取り付けの際は、必ずカメラをしっかりと保持しながらおこなってください。またシュー固定レバーは最後までしっかりと押し込んでください。クイックシューが取付部からはみ出したりせず、動かずに確実に固定されていることを確認してください。

1-2.カメラの取り付け方



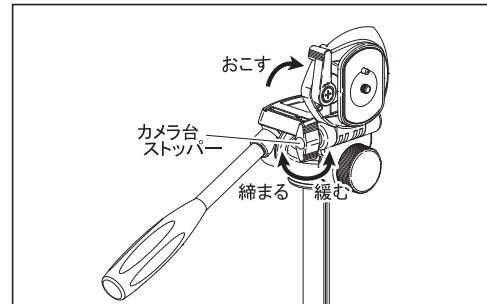
クイックシューは、ドライバー等でしっかりと取り付けてください。ビデオカメラを取り付ける場合は、ビデオボスの位置を合わせてください。クイックシューは縦・横どちら向きでも取り付け可能です。お使いの機材に合わせてください。

2-1.雲台の使い方



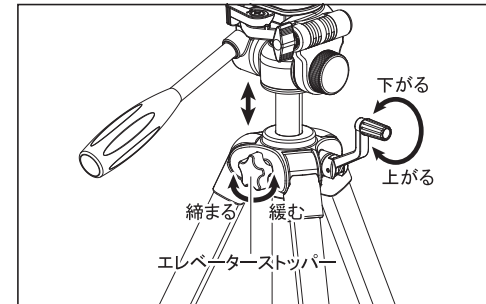
パンハンドルを反時計方向に回し緩めると、カメラの上下方向が変えられます。パンストッパーを緩めると、カメラを左右方向へ回転させることができます。

2-2.雲台の使い方



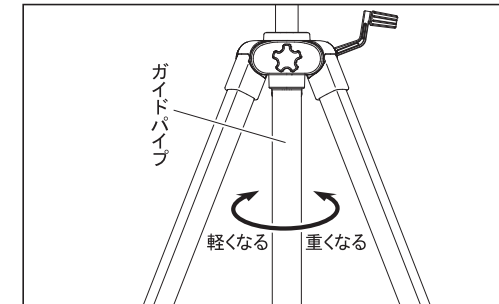
カメラ台ストッパーを緩めると、カメラの傾きが変わります。フレームが決まった位置でパンハンドルとストッパーを確実に締め、シャッターをきります。

3.エレベーターの昇降



エレベーターストッパーを緩め、クランクハンドルを回すとエレベーターの昇降ができます。必要な高さでエレベーターストッパーを締めて固定します(エレベーター操作は、必ず機材に手を添えながらおこなってください)。

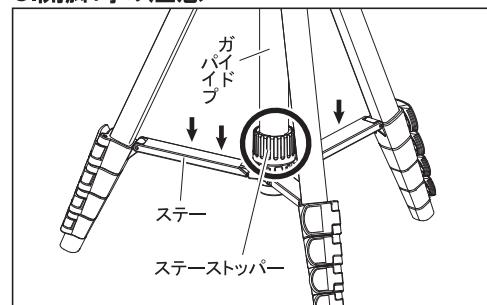
4.エレベーター動作の調節



ガイドパイプを上図矢印方向に回すと、エレベーターの昇降動作を調節できます。

⚠ガイドパイプは、上図矢印の「軽くなる」方向に回し過ぎると外れてしまいますので、ご注意ください。(半回転程度にとどめてください)

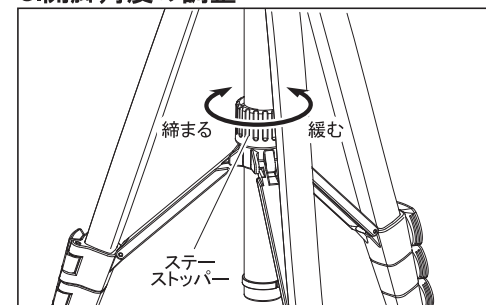
5.開脚時の注意



開脚時は、中央のステア付け根がガイドパイプの下端に届くまで、確実に開いてください。下端に届いていない場合は、ステアを上から手で押し下げて、届かせてください(ステアストッパーを締めると、より安定します)。

⚠開き方が不十分な場合、転倒したり不安定になる恐れがあります。

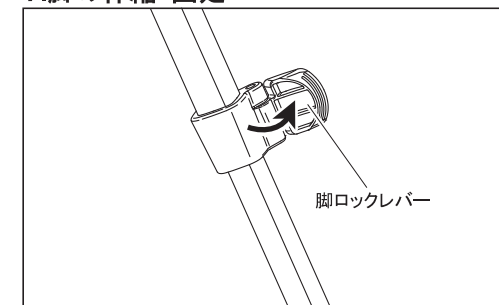
6.開脚角度の調整



開脚角度を少し狭めて使用する場合は、中央のステアストッパーを必ずしっかりと回して締め、ステアを固定してください。

⚠ステアストッパーは簡易的なロック機構です。開脚角度を狭めると三脚全体が不安定になりますので、操作・設置については十分ご注意ください。

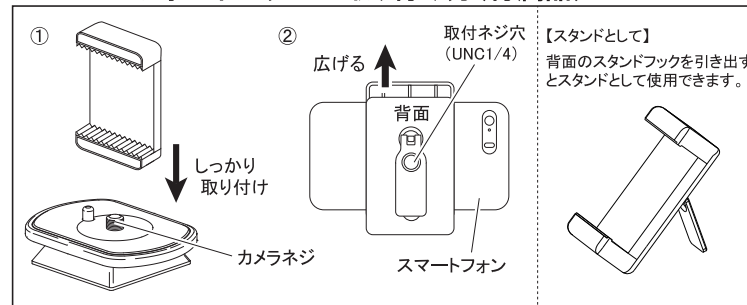
7.脚の伸縮・固定



脚の伸縮は、脚ロックレバーを起して脚を引出し、必要な長さで脚ロックレバーを倒して固定します。脚を全段引伸ばさず使用の場合は、できるだけ太い脚を使って撮影してください。

⚠脚ロックレバーの開閉時に、指をはさまないようにご注意ください。

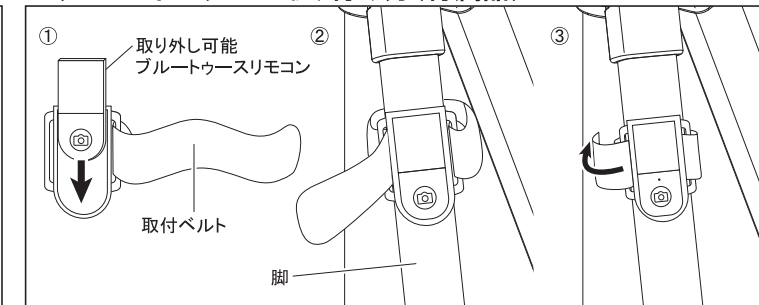
※スマートフォンホルダーの取り付け方(付属品)



- スマートフォンを使って撮影する場合は、
- ①付属のスマートフォンホルダーをカメラネジにしっかりと取り付けてください。
 - ②スマートフォンに合わせて矢印方向にホルダーを広げ、確実にはさってください。
- ※取付用のネジ穴はホルダーの底面および背面にありますので、状況に応じてお選びください。

⚠必ず、スマートフォンが確実に取り付けられていることを確認してからご使用ください。

※リモコンホルダーの取り付け方(付属品)

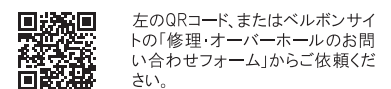


- ①リモコンを矢印方向にスライドさせセットします。
- ②取付ベルトを脚パイプに巻き付け左側の穴に後ろから通します。
- ③通したベルトを矢印方向に折り返し、面ファスナーを圧着させます。

(修理受付)

ハクバ写真産業株式会社

お問い合わせ先 (受注センター) TEL: 0568(85)0898
〒486-0812 愛知県春日井市大泉寺町438-1



左のQRコード、またはベルボンサイトの「修理・オーバーホールのお問い合わせフォーム」からご依頼ください。

https://www.velbon.com

保証書

商品名 EX-650 II with SMARTPHONE HOLDER

お買い上げ年月日 西暦 年 月 日
保証期間1年(お買い上げの日から)

ご購入店名

お客様 様

住所

電話

本製品が万一故障した場合は、ご購入日から満1年間、当保証規定により保証サービスが適用されます。