

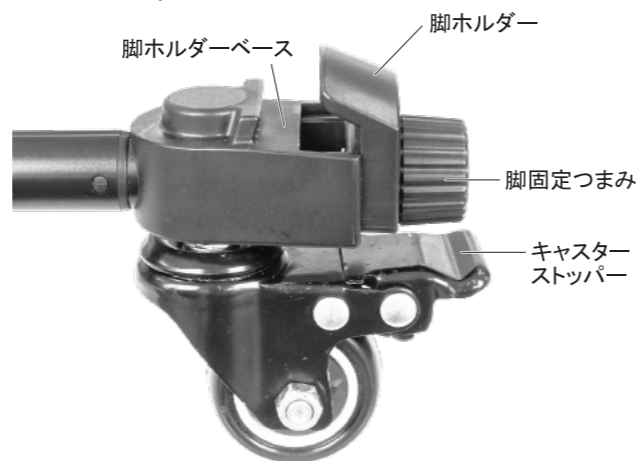
各部の名称

このたびはベルボン製品をお買い上げいただきまして、まことにありがとうございます。
ご使用前にこの取扱説明書を最後までよくお読みいただき、安全にご使用くださいますようお願いいたします。

<ドリーポッド>



<キャスター部分>



製品仕様	DP-64	DP-64(A) [雲台なし]
全高	約1690mm	約1610mm
ポール伸縮長	約1060mm	約1060mm
最低高	約630mm	約550mm
分離時縮長	三脚(雲台あり):約500mm / 三脚(雲台なし):約440mm / ドリー:約340mm	三脚(雲台なし):約440mm / ドリー:約340mm
ポール径	30/26.5/23.5/20.5mm	30/26.5/23.5/20.5mm
段数	4段	4段
質量	約2460g	約1950g
推奨積載質量	2kg	2kg
開脚時脚部直径	約750mm	約750mm
クイックシュー	QB-F64	-

※記載数値は平均的な値です。製品は組み合わせ部品で構成されておりますので、記載数値と若干異なる場合があります。
※製品改良のため、予告なしに仕様・デザイン・諸元等を変更することがありますのでご了承ください。

1-1.三脚のセッティング



脚先端内にある三角形のロック解除ボタンを押します。

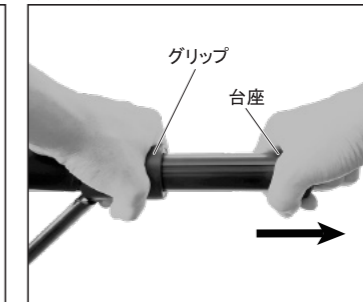
⚠ 脚の開閉時に指を挟まないように注意してください。

1-2.三脚のセッティング



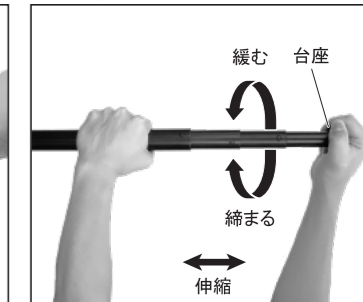
ロックがはずれたら脚を開きます。

1-3.三脚のセッティング



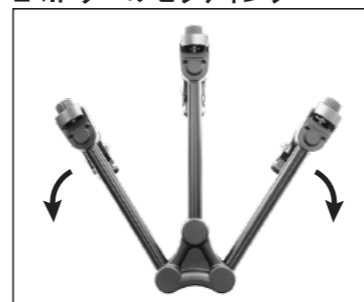
グリップを握り、先端の台座を引くようにして脚を最後まで開きます。

1-4.三脚のセッティング



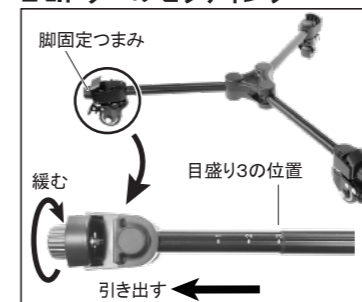
台座を握り、上図の緩む方向に「カックカク」と3つの節目が解除されるまで回し、ポールを任意の位置まで引き伸ばしたら、今度は締まる方向にきつめに回して固定します。収納時は逆の手順をおこなってください。

2-1.ドリーのセッティング



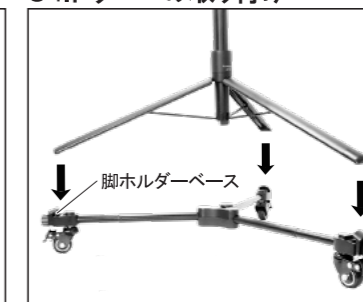
左右のキャスターアームを「カチッ」と音がする位置まで開きます。

2-2.ドリーのセッティング



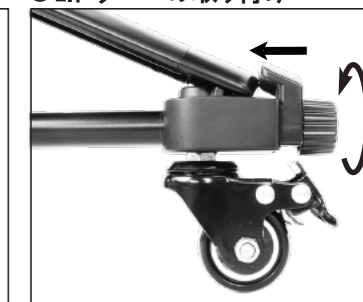
それぞれのアームを目盛り3の位置まで引き出し、脚固定つまみをいっぱいまで緩めてください。

3-1.ドリーへの取り付け



ドリーの3か所ある脚ホルダーベースに、三脚の先端をはみ出さないように乗せてください。

3-2.ドリーへの取り付け



脚固定つまみをすべて締め込み、ドリーと三脚をしっかり固定してください。

4.雲台の取り付け方



雲台を三脚の台座に取り付ける際は、雲台の各ハンドル棒とストッパー類、及びポールをしっかり固定し、雲台全体を時計方向にゆっくりと回し確実に取り付けてください。

※先端の取り付けネジはUNC3/8とUNC1/4がバネで自動に切り替わるダブルカメラネジ仕様です。用途に合わせて市販の様々な雲台を取り付けることができます。

5-1.カメラの取り付け方



シュー固定つまみを反時計方向に回していっぱいまで緩め、上図の矢印方向にクイックシューを取り外します。

⚠ カメラを取り付ける際は、必ずカメラをしっかり保持しながら慎重におこなってください。クイックシューが装着部からはみ出したりせず、動かずに確実に固定されている事を確認してください。

5-2.カメラの取り付け方



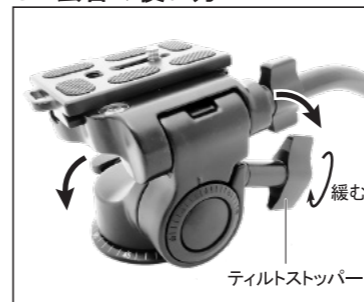
カメラ底面の三脚ネジ穴とクイックシューのカメラネジを確実に合わせ、クイックシュー裏面のカメラネジつまみを起こして回し、しっかりと確実に取り付けてください。

5-3.カメラの取り付け方



シュー固定つまみをいっぱいまで緩めた状態で、シューを斜め上から取り付け、固定つまみを時計方向に回してしっかりと締め込み、確実に固定してください。

6-1.雲台の使い方



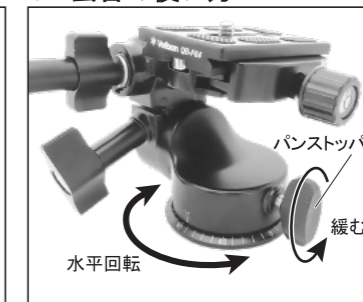
ティルトストッパーを反時計方向に回し緩めると、カメラの上下方向が前後約90度ずつの範囲で変えられます。

6-2.雲台の使い方



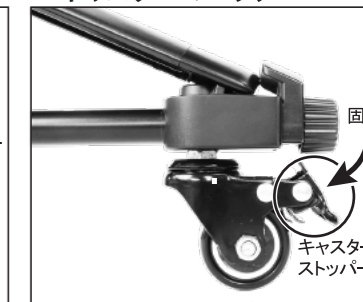
サイドティルトストッパーを回し緩めると、カメラを縦位置にすることができます。

6-3.雲台の使い方



パンストッパーを回し緩めると、カメラを水平方向に動かすことができます。

7.キャスターのロック



キャスターストッパーを押し下げることによって、キャスターの動きを固定することができます。

(サポート)

ハクバ写真産業株式会社

お問い合わせ先 (受注センター) TEL : 0568(85)0898
〒486-0812 愛知県春日井市大泉寺町438-1

左のQRコード、またはベルボンサイトの「お問い合わせフォーム」からご依頼ください。

www.velbon.com

保証書

0945-00

商品名 DP-64 / DP-64(A) [雲台なし]

お客様 様

お買い上げ 西暦 年 月 日
年月日 保証期間1年(お買い上げの日から)

ご購入店名

電話

本製品が万一故障した場合は、ご購入日より1年間、当保証規定により保証サービスが適用されます。

※保証規定につきましては、保証書裏面をご確認ください。