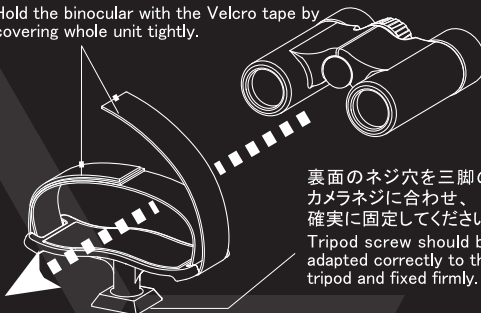




使用方法 / How to use

伸縮バンドを強めに引っ張り、面テープの上下を端までしっかりと貼り合わせてください。

Hold the binocular with the Velcro tape by covering whole unit tightly.



裏面のネジ穴を三脚のカメラネジに合わせ、確実に固定してください。
Tripod screw should be adapted correctly to the tripod and fixed firmly.

※ベルボン三脚でクイックシューの型番がQB-32又はQB-42の場合は、クイックシューの代わりに直接本製品を取り付けることができます。

When the quick release plate is from Velbon QB-32 or QB-42, which can be connected to the panhead directly as the adapter.

製品仕様

- 幅:120×奥行:50×高さ:48mm ● 質量:53g ● 推奨積載質量:400g
- 取付可能な双眼鏡の目安・・・対物レンズ有効径が25mm以内のダハプリズムタイプで、三脚取付用ネジ穴の無い小型双眼鏡。
- L:120mm(4.72in)×W:50mm(1.97in)×H:48mm(1.89in), Weight:53g(0.12 lbs)
- Suggested loading weight:400g(0.88lbs)
- Suitable for the Dach(Roof)type Binocular even small size with diameter of the lens less than 25mm without the tripod connecting screw.

※本製品は伸縮バンドで固定する汎用ホルダーですので、上記のサイズ以内でも遊びが生じたりピント調節リング等が隠れることがあります。また三脚取付用ネジ穴のある双眼鏡は、各メーカーが扱っている純正の三脚アダプター等をご使用ください。

※ポロプリズムタイプでもホールドできる場合がありますが、双眼鏡形状が複雑なので必ずしっかりとホールドできることをご確認ください。

△ご使用上の注意

- 本製品に双眼鏡を取り付ける際は、必ずしっかりとホールドされていることを確認してください。また、三脚への取り付けも確実におこなってください。
- 本製品使用中に振動や衝撃が加わると双眼鏡が落下する恐れがありますので、操作する際は双眼鏡をしっかりと保持しながら、必ず両手でおこなってください。
- 本製品に双眼鏡をセットした状態で持ち歩かないでください。また、双眼鏡がセットされた状態の三脚を、移動・放置しないようご注意ください。不意の力が加わり、双眼鏡が落下・破損したり、三脚が倒れる恐れがあります。
- 本製品は双眼鏡専用ホルダーです。それ以外の用途に使用しないでください。

発売元 **ハクバ写真産業株式会社**
お問い合わせ先 (受注センター) TEL: 0568(85)0898
本社: 〒130-0014 東京都葛飾区亀沢1-23-7
受注センター: 〒496-0812 愛知県春日井市大浜寺438-1
<http://www.hakubaphoto.co.jp>



Made in Myanmar
Fabriqué au Myanmar