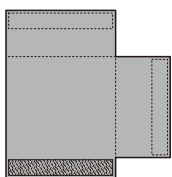
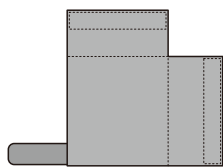


GW-PRO G3 バックパック L 内部仕切り組立説明書

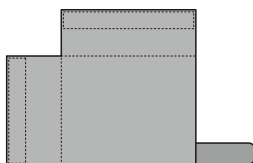
同梱されている仕切り (ディバイダー) の種類



ディバイダーA 3枚



ディバイダーB 3枚



ディバイダーC 3枚



ディバイダーD 6枚

※ディバイダーA、Dはそれぞれ1枚を予備としてフロントポケットに収納しています。

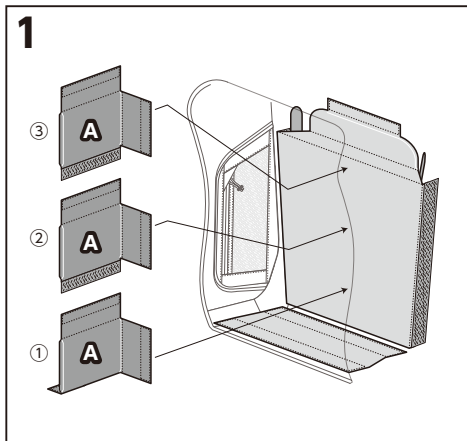
 リジッドシール 6枚

リジッドシールはディバイダー同士の接合部分などに巻きつけて取り付けることで、仕切り全体の剛性を高めることができます。

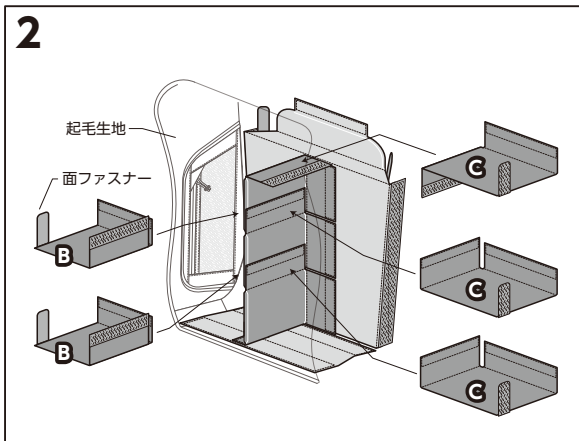
 ベルト 3本

ベルトはディバイダー同士をつなぐことで全体の剛性を高めるとともに、カメラ機材の揺れを抑えます。

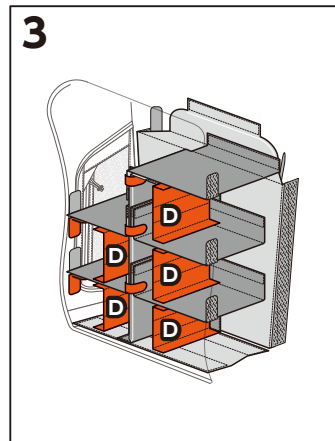
組立の順番



ディバイダーAを①②③の順番で取り付けてください。

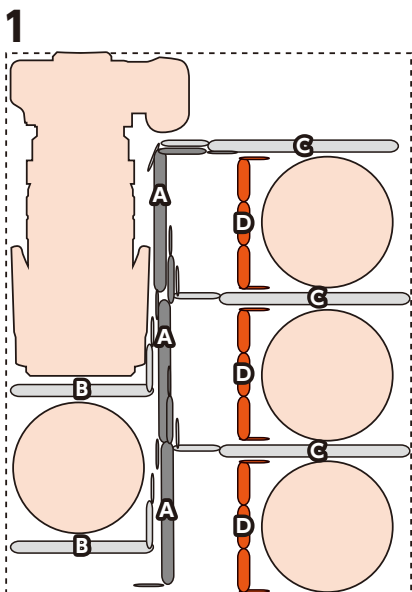


ディバイダーBとCを図の様に取り付けてください。端についている面ファスナーはフレーム横の起毛生地部分に取り付けてください。

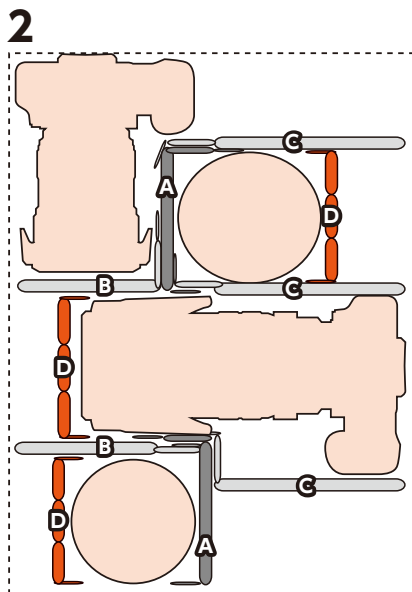


リジッドシールやベルト、ディバイダーDをお好みで取り付けてください。

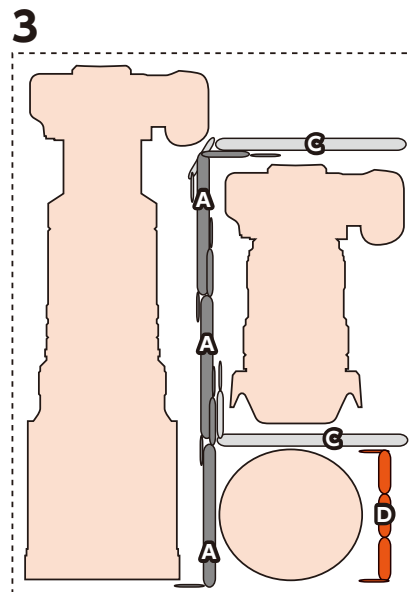
仕切りの組み合わせ例



- ・一眼レフカメラ + 70-200mm F2.8 レンズ
- ・交換レンズ 3 ~ 4本
- ・アクセサリ



- ・一眼レフカメラ + 24-70mm F2.8 レンズ
- ・一眼レフカメラ + 70-200mm F2.8 レンズ
- ・交換レンズ 1 ~ 2本
- ・アクセサリ



- ・一眼レフカメラ + 300mm F2.8 レンズ
- ・一眼レフカメラ + 24-70mm F2.8 レンズ
- ・交換レンズ 1本
- ・アクセサリ

GW-PRO G3 バックパック L 機能説明書

あらゆる収納スタイルに対応する革新的なフレキシブルディバイダーシステム



カメラ収納部の仕切りは細かく分割された縦横の仕切りを自由に組み合わせることで、あらゆる収納スタイルに対応します。付属の「リジッドシール」を使用する事により、組み替えた仕切り同士の接着強度を上げ、重量のかさむ機材でも状況に合わせてレアウトできます。

大口径望遠レンズを装着した一眼レフカメラとサブ機などの収納にも対応



仕切りを組み替えることで 300mm F2.8 望遠レンズを装着した一眼レフカメラを収納可能です。さらに 24-70mm F2.8 標準ズームレンズを装着した一眼レフカメラや交換レンズも同時に収納することが可能です。

バッグを下ろさずに素早くカメラを取り出せるサイドアクセス機能



地面にバッグを下ろさずに、背負った状態でカメラを取り出せるサイドアクセス構造です。素早くカメラを取り出せるので、シャッターチャンスを逃しません。

バッグを立てた状態で大口径レンズを装着したカメラを取り出せるトップアクセス機能



バッグを寝かさずに立てた状態で上面からカメラを取り出せるトップアクセス構造です。狭い空間やバッグを大きく広げることのできない状況下や、望遠ズーム付カメラを引き抜くときなどでも安定した状態で機材の出し入れが可能です。

背面下部には小型のアクセス部を設置



背面下部には小型のアクセス部を設置しています。大きく開口しないことで内部の温度変化を抑えることや防塵にも有効です。

鍵掛け対応ファスナーでセキュリティ面も考慮したPC収納部



立体フォルムで容量のあるフロントポケットには 15 インチノート PC を収納できるスペースを設けています。リング付ファスナー金具を採用し、盗難防止にワイヤーロックなどをかけることができます。 ※鍵は別売りです

日本人の体形に最適化したフォルムと重量級の機材を運搬するために特別設計したクッション構造



ショルダーハーネスは日本人の体形にフィットするエルゴノミクスカーブを描いています。クッションは重量級の機材に対応するよう、硬いパネルで荷重を受け止め、やわらかいクッションで身体に分散する2層構造になっています。背面は立体的なエアベンチレーション構造により快適な背負い心地を提供します。

大容量カメラバッグのために可搬性を追求した肉厚なコンフォートハンドル



ハンドルには引っ張りに強い中空ベルトを使用し、耐久性に優れ柔軟性に富んだ EVA クッションを内蔵しています。重い機材を収納していても快適に持ち運ぶことが可能です。

「くびの負担がゼロフック」取り付けループ



カメラストラップを引っ掛けることで、首にかかるカメラの重さからの負担をゼロにする「ゼロフック」取り付けループを装備しています。カメラの重さが首に掛からないため、長時間の移動が楽になります。 ※「くびの負担がゼロフック」は別売りです。

耐久性の高い生地と2層構造のクッション素材によりカメラを保護



本体部分は、軽量で水に強いギャラクシーコーティング生地と軽量で強靱な 840D ナイロン、耐久性に優れた 1680D ナイロンを採用しています。本体のクッションは硬度の高いパネルと柔らかいクッションの2層構造によりカメラを保護する構造とし、プロカメラマンのハードユースに耐えられるよう耐久性を上げています。さらに突然の雨や汚れから機材を守る防水圧 1500mm の専用レインカバーが付属しています。

安定感の高いセンター取り付け式の三脚ホルダー



三脚ホルダーは重量バランスがよく安定感の高いセンター取り付け式です。バッグ前面のスリット内部にあるベルト①を使い固定します。さらに両側面にあるベルト②を繋ぎ合わせて固定することで歩行時の揺れを大幅に抑え、安定して携行することができます。

カメラバッグに相応しいタフな雰囲気デザインの



大容量を実現しながらスマートに見えるようエッジを落したフォルムを採用しています。自立できるようにしながら下方を細くしたデザインはバッグ上部に重心を移動させ、疲労度の軽減をはかります。装着例 (モデル身長: 170cm)